



VILS TEGLOVERLIGGERE A/S



VTO Vils Tegloverligger A/S

Næssundvej 171

7980 Vils, Mors

År 2020

EN 845-1: 2013

DoP MX3.2 – 3,5 kN

Type: D180 MX3.2 – 3,5 kN

Vederlagskonsol for murværk,
til fastgørelse på bærende element

Lodret lastkapacitet			
Karakteristisk værdi		6,45	kN
Længde/Dybde = L/D		180	mm
Godstykkelse af trykflange		4,0	mm
Godstykkelse af trækflange		4,0	mm
Mindste styrke af underlaget for konsol	Beton	25	MPA
Krav til fastgørelse (anker) og der bærende underlag	Se montagevejledning www.vto.dk		
Brudtype	deformationsbrud		
Nedbøjning ved 1/3 af			
Deklareret lodret lastkapacitet, Udekl.		< 1,4	mm
Holdbarhed mod korrosion		EN 1.4301	
Farlige stoffer		NPD	

Oplysninger:

Højde	208 mm (+15-50 mm til justeringsskruen)
Regningsmæssige bæreevne v/normal Kontrolklasse og konsekvensklasse CC2	5,0 kN
Eksponeringsklasse	MX3.2
Monteringsvejledning	Se montagevejledning www.vto.dk

Den deklarerede bæreevne er karakteristisk bæreevne, og der skal ved dimensionering anvendes partialkoefficienter iht. den relevante Eurocode. Ved dimensionering af murværk anvendes partialkoefficient iht. EC6.

Version 2-2020

ADRESSE
Næssundvej 171, 7980 Vils, Mors

TELEFON
97 76 71 88

EMAIL
info@vto.dk

WEB
www.vto.dk

Ydeevnedeklaration

- Nr. DoP MX3.2 – 3,5 kN

Gyldig fra d.: 17.06.2020

- Identifikation Vederlagskonsol
- Type MX3.2 – 3,5 kN og MX3.2 – 3,5 kN NF (NF = nedsænket konsolfod)
- Anvendelse Til ophængt murværk over åbninger i bærende murværk
- Fabrikant VTO Vils Tegloverligger A/S
Næssundvej 171
7980 Vils, Mors
- System (AVPC) 3
- Notificeret organ Teknologisk Institut, notifikations nr. 1235 udførte indledende typeprøvning af konsollens bæreevne med prøvning, dokumenteret i rapport 0308/477510 – R2.

7. Deklareret ydeevne			
Væsentlige egenskaber	Ydeevne	Harmoniseret teknisk Specifikation	
9. Lodret lastkapacitet, karakteristisk	6,45	kN	
Længde/Dybde = L/D	120 – 420	mm	
Mindste godstykkelse			
af trykflange	4,0	mm	
af trækflange	4,0	mm	
Mindste trykstyrke af betonunderlag	25	MPA	
Krav til fastgørelse	Se montagevejledning www.vto.dk		
Brudtype ved typetest	Deformationsbrud		
Nedbøjning ved 1/3 af deklareret lodret kapacitet	< 1,4	mm	
Holdbarhed mod korrosion	Rustfast austenitisk stål iht. 10088		
Farlige stoffer	Indeholder ikke farlige stoffer		

EN 845- 1

- Ydeevnen for den byggevarer, der er anført i pt. 1 og 2, er i overensstemmelse med den deklarerede ydeevne i pkt. 9. Denne ydeevnedeklaration udstedes på eneansvar af den fabrikant, der er anført i pt. 4. Underskrevet for fabrikanten og på dennes vegne:

På hjemmesiden www.vto.dk kan der findes yderligere oplysninger vedr. CE-mærkning, diagrammer m.m.


Thomas Hundborg Jensen
Ejer og direktør - Vils, 17.06.2020

DATABLAD MURVÆRKS KONSOL TYPE: D180 3,5 KN

PRODUKT BESKRIVELSE:

Virksomhedens navn:

Vils Tegloverligger A/S

Elementfunktion og -betegnelse:

Murværkskonsol til bæring af murværk, EN 845-1: 2013

D180 3,5 kN

Lodret bæreevnekapacitet 5000 N (ved beregning)

Nedbøjning ved lastkapacitet: < 1,4 mm

Brudtype: Deformeringsbrud

Varmetab:

- Punkttab: DS/EN/ISO 10211: 2017, DS418 7. udgave, W/K 0,045

Materiale: EN 1.4301 Austenitisk rustfri stål 4 mm.

Grundbehandling:

- Metode: Bejdsning

Modulmål d x h

- Dybde: 180 mm.

- Højde: 208 mm. (+ 15 til 50 mm til justeringskruen)

Anvendelsesdimensioner:

- Hulrum + formurs dybde: 200 mm.

- Tolerance på dybde: +/- 10 mm.

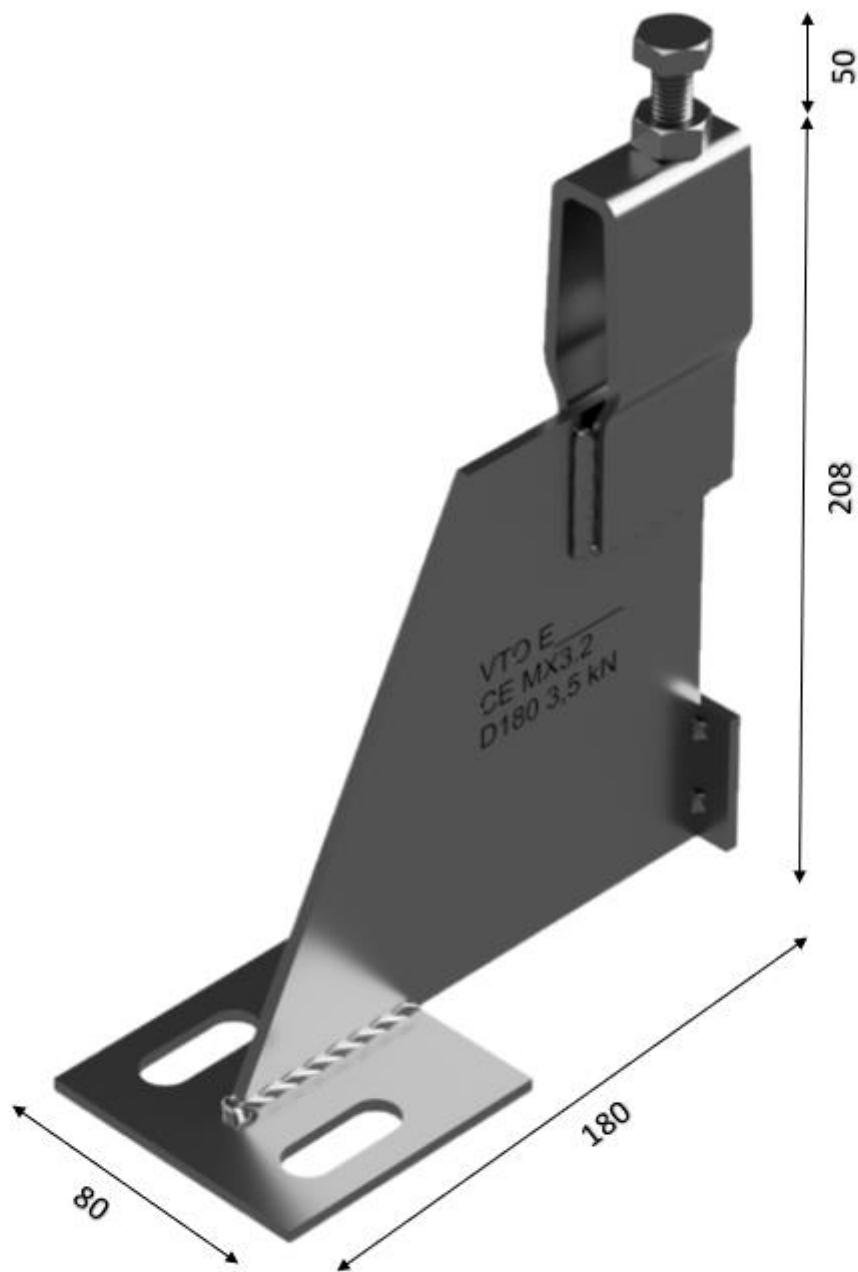
Mellemlæg, for regulering af dybde:


- Maksimal mellemlæg: 10 mm.

Mellemlæg skal være i godkendt materiale

Montering:

På hjemmesiden www.vto.dk findes monteringsvejledning samt CE-mærkninger på murværkskonsoller.



Projekt:		Mål:	Tegn. nr.:	 VILS TEGLOVERLIGGERE A/S Næssundvej 171, 7980 Vils, Mors E-Mail: info@vto.dk Tlf.: 97767188 www.vto.dk
Kunde:		Vægt: 1,2 kg	Udarb. af: VTO - ISB	
Dato: 25-01-22	Rev. dato	Rev. nr.:	Standardoverligger: CE - EN 845-2	
Type: D180 3,5 kN		Bjælker: CE - EN 845-2		
Varenr.: d18035kn	Forbandtkode:			