

## DATABLAD MURVÆRKS KONSOL TYPE: D400 10,5 KN NF

### PRODUKT BESKRIVELSE:

**Virksomhedens navn:**  
Vils Tegloverligger A/S

**Elementfunktion og -betegnelse:**  
Murværkskonsol til bæring af murværk, EN 845-1: 2012

#### D400 10,5 kN NF

Lodret bæreevnekapacitet: 10500 N.  
Nedbøjning ved lastkapacitet: < 1,6 mm  
Brudtype: Deformeringsbrud

**Materiale:** AISI 304 Austenitisk rustfri stål 4 mm.

**Grundbehandling:**  
- Metode: Bejdsning

**Modulmål d x h**  
- Dybde: 400 mm.  
- Højde: 404 mm. (+ 15 til 50 mm til justerings skruen)

**Anvendelsesdimensioner:**  
- Hulrum + formurs dybde: 420 mm.  
- Tolerance på dybde: +/- 10 mm.

**Mellemlæg, for regulering af dybde:**  
- Maksimal mellemlæg: 10 mm.

*Mellemlæg skal være i godkendt materiale*

**Montering:**  
På hjemmesiden [www.vto.dk](http://www.vto.dk) findes monteringsvejledning samt CE-mærkninger på murværkskonsoller.

## CE-MÆRKNING D400 10,5 KN NF



**Vils Tegloverliggere A/S**  
Næssundvej 171  
7980 Vils

**12**

EN 845-1: 2012

**Murværskonsol**  
Type D400 10,5 kN NF

**Lodret bæreevnekapacitet:** 10500 N

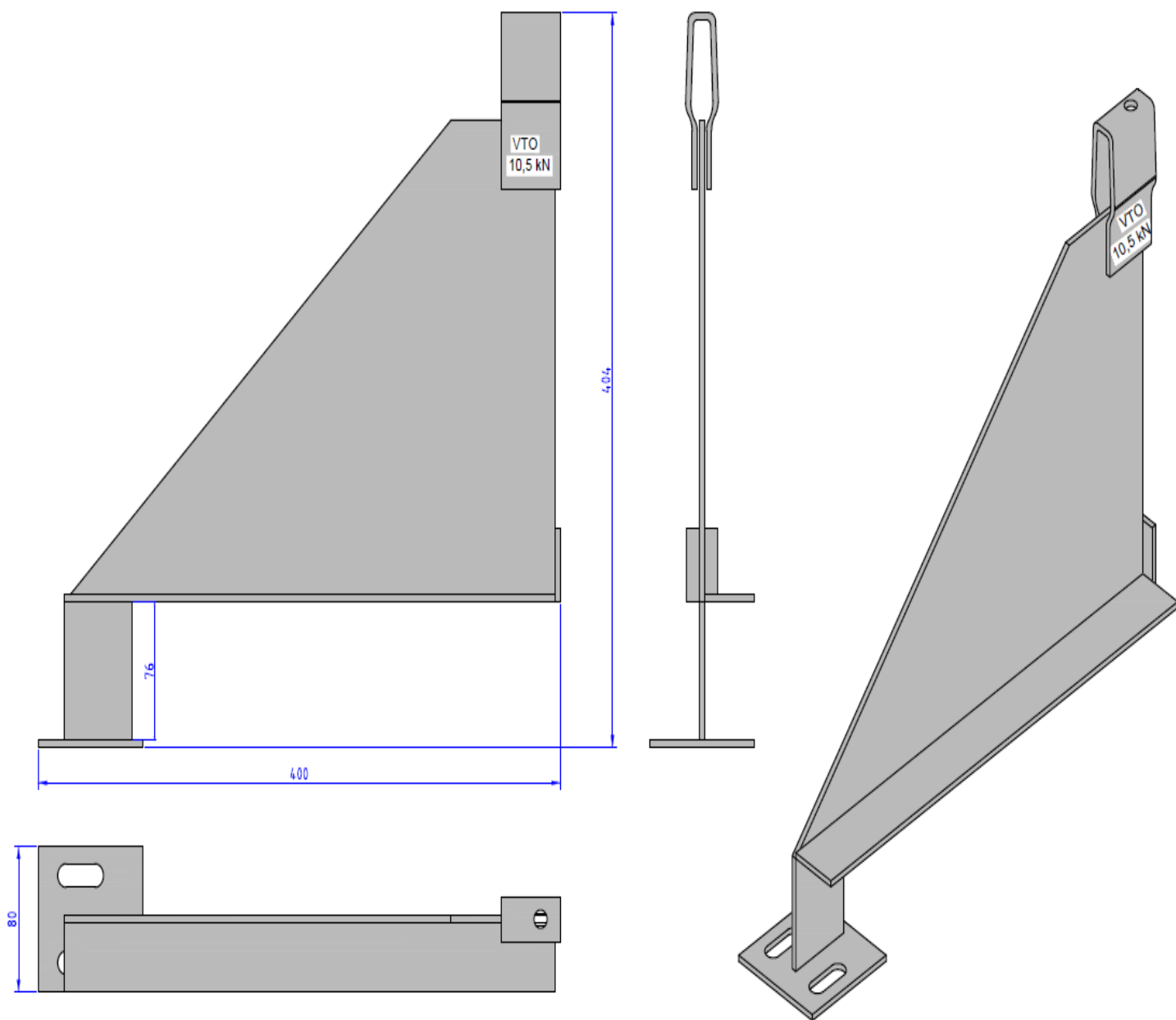
**Nedbøjning ved lastkapacitet:** < 1,6 mm


**Brudmåde:** Deformeringsbrud

**Holdbarhed:** AISI 304 Austenitisk rustfrit stål  
(chrom-nikkel-legering)

**Farlige stoffer:** NPD

På vores hjemmeside [www.vto.dk](http://www.vto.dk) kan der findes mange CE-mærkninger på murværskonsoller  
I AISI 304 og AISI 316 stål.



Konsoltype:	D400 10,5 kN Nedsænket Fod	 <p>VILS TEGLOVERLIGGERE A/S          Næssundvej 171          7980 Vils, Mors          Tlf.: 97767188/Fax: 97767252</p>
Tegn. nr.:	D400105kNnedsfod	
Dato:	18.12.13	
CE-mærkning:	EN-845-1	
Varenr.		



**ADRESSE**  
 Næssundvej 171, 7980 Vils, Mors

**TELEFON**  
 97 76 71 88

**EMAIL**  
[info@vto.dk](mailto:info@vto.dk)

**WEB**  
[www.vto.dk](http://www.vto.dk)