

## DATABLAD MURVÆRKS KONSOL TYPE: DD240 3,5 KN

### PRODUKT BESKRIVELSE:

**Virksomhedens navn:**

Vils Tegloverligger A/S

**Elementfunktion og -betegnelse:**

Murværkskonsol til bæring af murværk, EN 845-1: 2012

**DD240 3,5 KN**

Lodret bæreevnekapacitet 3500 N.  
Nedbøjning ved lastkapacitet: < 1,4 mm  
Brudtype: Deformeringsbrud

**Materiale:** AISI 316 Austenitisk rustfri stål 4 mm.

**Grundbehandling:**

- Metode: Bejdsning

**Modulmål d x h**

- Dybde: 240 mm.  
- Højde: 208 mm. ( + 15 til 50 mm til justeringsskruen )

**Anvendelsesdimensioner:**

- Hulrum + formurs dybde: 260 mm.  
- Tolerance på dybde: +/- 10 mm.

**Mellemlæg, for regulering af dybde:**

- Maksimal mellemlæg: 10 mm.

*Mellemlæg skal være i godkendt materiale*

**Montering:**

På hjemmesiden [www.vto.dk](http://www.vto.dk) findes monteringsvejledning samt CE-mærkninger på murværkskonsoller.

**ADRESSE**

Næssundvej 171, 7980 Vils, Mors

**TELEFON**

97 76 71 88

**EMAIL**

[info@vto.dk](mailto:info@vto.dk)

**WEB**

[www.vto.dk](http://www.vto.dk)

## CE-MÆRKNING DD240 3,5 KN



**Vils Tegloverliggere A/S**  
Næssundvej 171  
7980 Vils

**12**

EN 845-1: 2012

**Murværskonsol**  
Type DD240 3,5 kN

**Lodret bæreevnekapacitet:** 3500 N

**Nedbøjning ved lastkapacitet:** < 1,4 mm

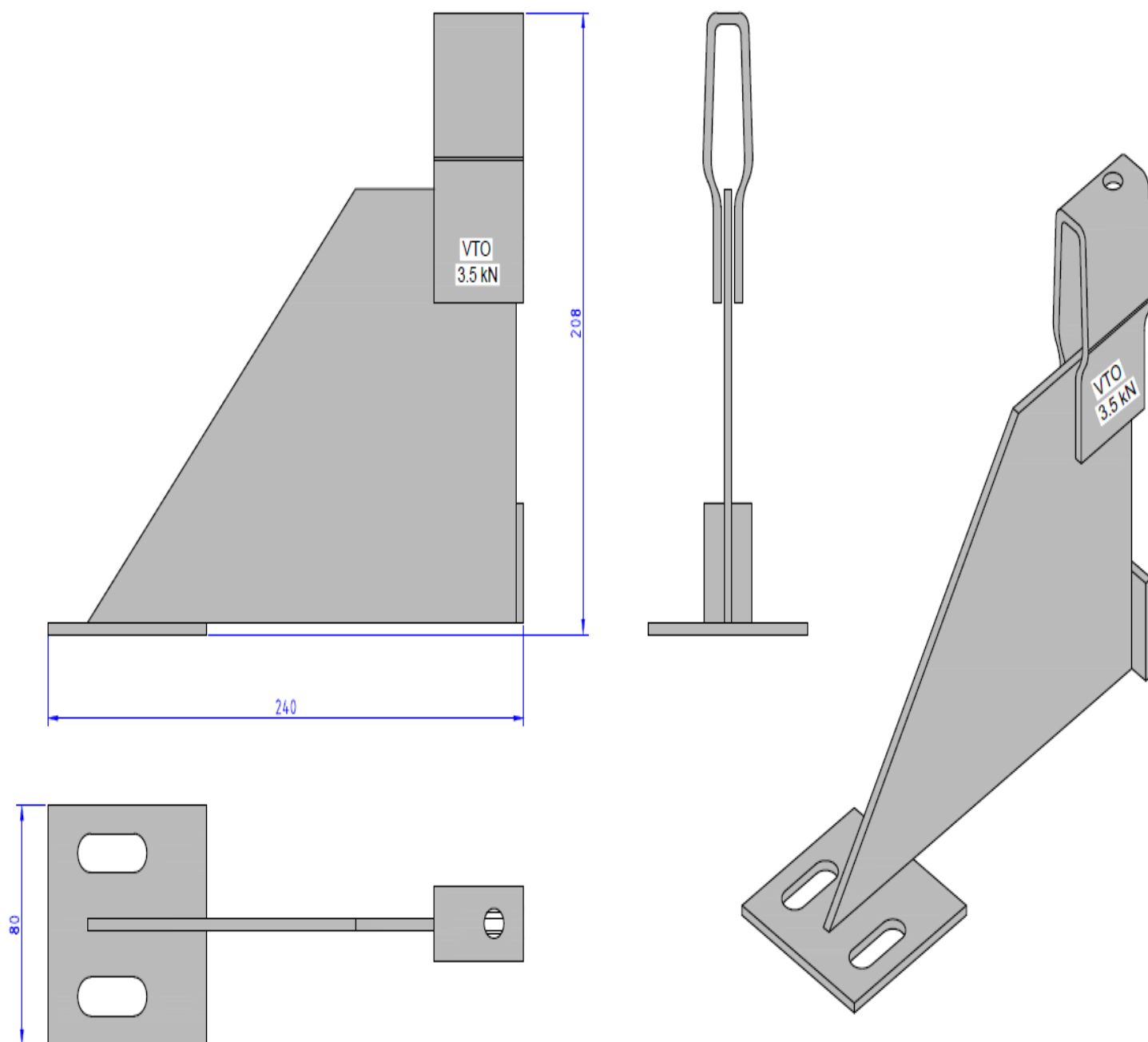
**Brudmåde:** Deformeringsbrud


**Holdbarhed:** AISI 316 Austenitisk rustfrit stål  
(molybdæn-chrom-nikkel-legering)

**Farlige stoffer:** NPD

På vores hjemmeside [www.vto.dk](http://www.vto.dk) kan der findes mange CE-mærkninger på murværskonsoller

I AISI 304 og AISI 316 stål.



Konsoltype:	D240 3,5 kN	 <p>VILS TEGLOVERLIGGERE A/S          Hæssundvej 171          7980 Vils, Mors          Tlf.: 97767188/Fax: 97767252</p>
Tegn. nr.:	D24035kN	
Dato:	18.12.13	
CE-mærkning:	EN-845-1	
Varenr.		



**ADRESSE**  
 Næssundvej 171, 7980 Vils, Mors

**TELEFON**  
 97 76 71 88

**EMAIL**  
[info@vto.dk](mailto:info@vto.dk)

**WEB**  
[www.vto.dk](http://www.vto.dk)