

DATABLAD MURVÆRKS KONSOL TYPE: DD360 7,0 KN

PRODUKT BESKRIVELSE:

Virksomhedens navn:

Vils Tegloverligger A/S

Elementfunktion og -betegnelse:

Murværkskonsol til bæring af murværk, EN 845-1: 2012

DD360 7,0 KN

Lodret bæreevnekapacitet 7000 N.
Nedbøjning ved lastkapacitet: < 0,66 mm
Brudtype: Deformeringsbrud

Materiale: AISI 316 Austenitisk rustfri stål 4 mm.

Grundbehandling:

- Metode: Bejdsning

Modulmål d x h

- Dybde: 360 mm.
- Højde: 328 mm. (+ 15 til 50 mm til justeringsskruen)

Anvendelsesdimensioner:

- Hulrum + formurs dybde: 380 mm.
- Tolerance på dybde: +/- 10 mm.

Mellemlæg, for regulering af dybde:

- Maksimal mellemlæg: 10 mm.

Mellemlæg skal være i godkendt materiale

Montering:

På hjemmesiden www.vto.dk findes monteringsvejledning samt CE-mærkninger på murværkskonsoller.

ADRESSE

Næssundvej 171, 7980 Vils, Mors

TELEFON

97 76 71 88

EMAIL

info@vto.dk

WEB

www.vto.dk

CE-MÆRKNING DD360 7,0 KN



Vils Tegloverligger A/S
Næssundvej 171
7980 Vils

12

EN 845-1: 2012

Murværskonsol
Type DD360 7.0 kN

Lodret bæreevnekapacitet: 7000 N

Nedbøjning ved lastkapacitet: < 0,66 mm

Brudmåde: Deformeringsbrud

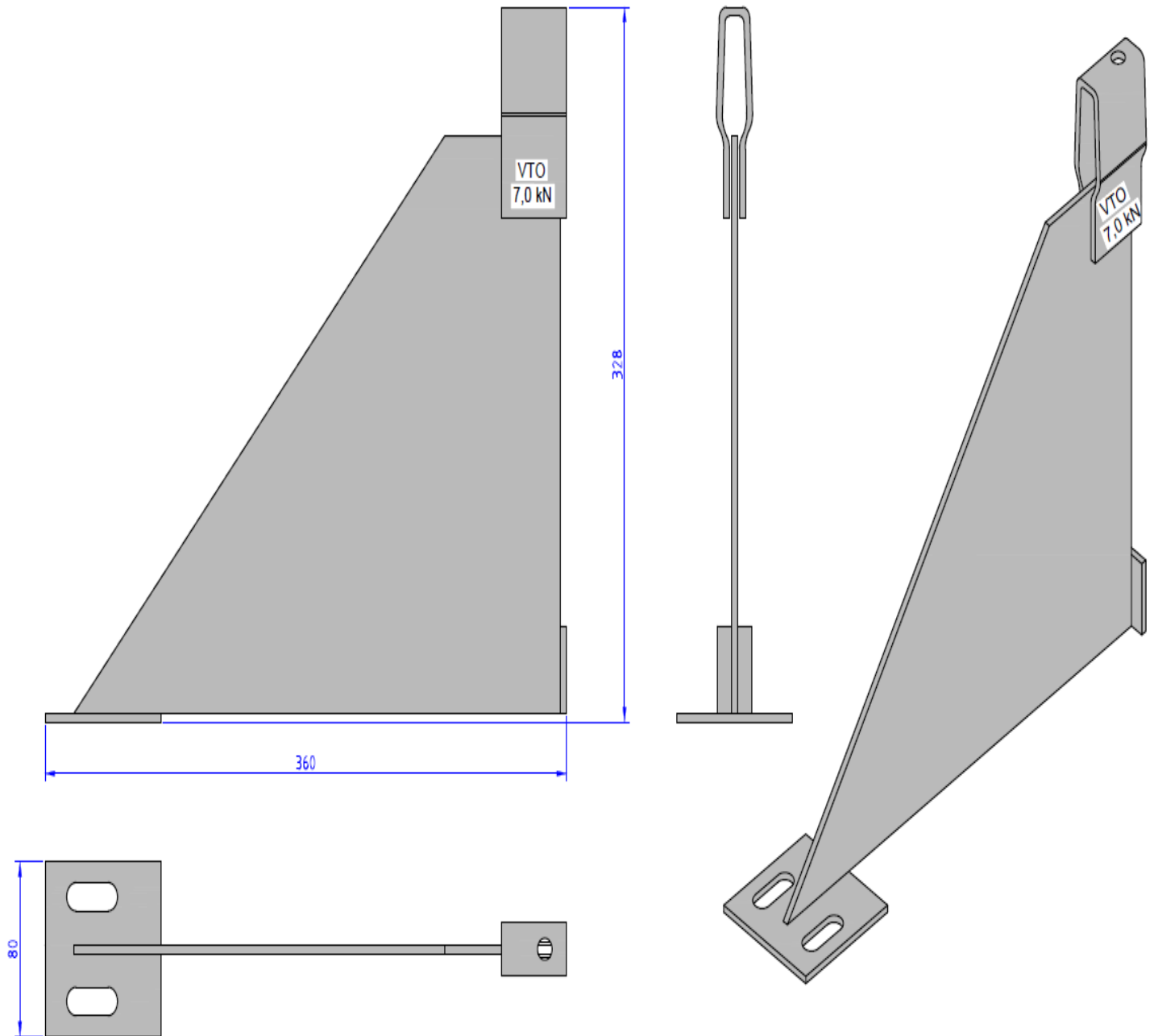
Holdbarhed: AISI 316 Austenitisk rustfrit stål
(molybdæn-chrom-nikkel-legering)


Farlige stoffer: NPD

På vores hjemmeside www.vto.dk kan der findes mange CE-mærkninger på murværskonsoller
I AISI 304 og AISI 316 stål.



VILS TEGLOVERLIGGERE A/S



Konsoltype:	D360 7,0 kN	 VILS TEGLOVERLIGGERE A/S Hæssundvej 171 7980 Vils, Mors Tlf.: 97767188/Fax: 97767252
Tegn. nr.:	D36070kN	
Dato:	18.12.13	
CE-mærkning:	EN-845-1	
Varenr.		

ADRESSE
Næssundvej 171, 7980 Vils, Mors

TELEFON
97 76 71 88

EMAIL
info@vto.dk

WEB
www.vto.dk