



V I L S T E G L O V E R L I G G E R E A / S

## Produktspecifikation

### VTO Betonsålbænke 158x55

**Beton ID: M35N8**

Tilført fiber.

Armeret med rustfri armering.

**Stål kode: 1,4301**

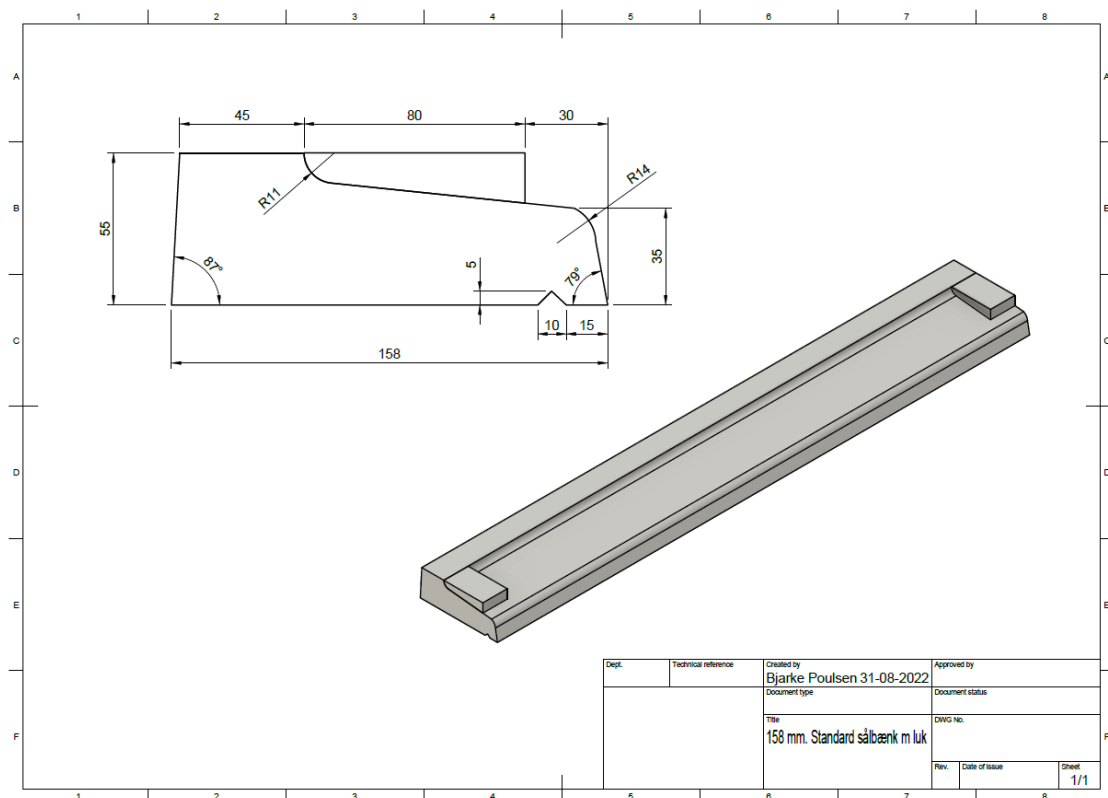
2 stk. Ø5 i henhold EN10088-1

Opstrammet armering.

VTO Betonsålbænke leveres med en glat overlade (vådstøbning).

Betonsålbænkene kan også levers indfarvet, mod et tillæg i prisen.

(udblomstringer og farveskjolde kan forekomme)



**ADRESSE**  
Næssundvej 171, 7980 Vils, Mors

**TELEFON**  
97 76 71 88

**EMAIL**  
[info@vto.dk](mailto:info@vto.dk)

**WEB**  
[www.vto.dk](http://www.vto.dk)